

	VEILIGHEIDSINSTRUCTIEKAART		 VAN THUYNE <small>GEWELVEN ■ SPANBETON ■ VLOERPLATEN ■ BALKEN ■ KOLOMMEN</small>
	<h1>Hijzen gewelven</h1> <p>Hefbalk met verankeringsogen, 2-sprongkettingen, 2-spronglinten, hijslusen,</p>		
Dienst Preventie Bescherming Werk	Hijzen van gewelven met ketting, lint en hefbalk (evenaar)	Datum 2020	Bladzijde: 1/3

Deze informatie is specifiek van toepassing op het betreffende arbeidsmiddel en vult de algemene instructies en de regels van goed vakmanschap aan. Vraag bijkomende toelichting aan uw leidinggevende.
Gebruik altijd de passende linten/kettingen en/of de passende klem bij de juiste lengte van het welfsel.

Algemene hijsinstructies:

- 1) Hijzen van gewelven gebeurt standaard (breedte welfsel = 1,2m) altijd met een enkelvoudige welfselklem en/of een evenaar met welfselklemmen.
Voor de regels van goed vakmanschap verwijzen we naar onze website waar u de gebruiksaanwijzing van de [enkelvoudige welfselklem 3T](#) en de gebruiksaanwijzing [evenaar met welfselklemmen](#) kan raadplegen.

- 2) Hijzen met (evenaar met) welfselklem(en) is niet altijd mogelijk bij volgend maatwerk:
 - korte welfsels (< 3 m lengte) passen niet in een welfselklem
 - passtukken (eindstukken) die geen 1,2m breed zijn passen niet in een welfselklem
 - welfsels met uitsparingen die niet toelaten om een welfselklem te gebruiken.

De alternatieve hijsmethode is hier gebruik te maken van ingegoten hijslusen of door welfselhaken in de kanalen op de kopse kant te plaatsen.

Hijslusen worden bij Van Thuyne standaard ingegoten in de korte welfsels of passtukken die een lengte > 6,5m of een gewicht > 2T hebben, of op specifiek verzoek.
Welfselhaken worden uitzonderlijk gebruikt bij kortere welfsels of passtukken met een lengte < 6,5m en gewicht < 2T.

- 3) Het hijsen van maatwerk (korte welfsels, passtukken of welfsels met uitsparingen) gebeurt bij voorkeur met met hijsprongcombinaties met linten met lasthaken. (4-spronglinten, 2-spronglinten...). Hijslinten bouwen de spanning op waardoor het hijsen minder in schokken gebeurt. Hijslinten zijn elastischer waardoor het evenwicht van het hangende welfsel vlotter bereikt wordt tijdens het hijsen.

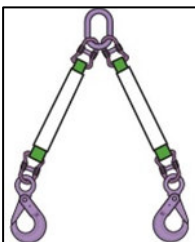
- 4) Respecteer de maximale te hijsen lasten.
Het centraal hijspunt van de hefbalk/evenaar dient zo dicht mogelijk boven het zwaartepunt van het welfsel te hangen, opdat het welfsel recht blijft hangen bij het hijsen.

Hijs zachtjes 20 cm op en controleer de positie van het welfsel: in evenwicht, goed aangegrepen... Hijs nu de hijscombinatie heel voorzichtig en zonder schokken of stoten tot bij zijn legplaats.

Het is ten strengste verboden zich op of onder de last te bevinden. Blijf voldoende ver uit de buurt tijdens het hijsen. Een welfsel dat accidenteel breekt, kan brokstukken verspreiden.



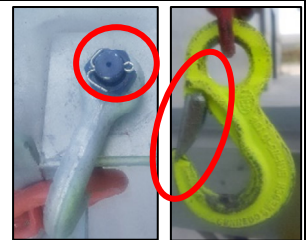
Vóór het hijsen



Controleer voor gebruik op schade aan de evenaar, verankeringsogen, D-sluitingen en hijsprongcombinaties. De **evenaar** is intact, de verankeringsogen vertonen geen scheuren of barsten.

De **D-sluiting of harpsluiting** is voorzien van een **splitpen**. Controleer of de **linten** of kettingen hijsprongcombinaties niet beschadigd zijn en verankerd zijn in een onbeschadigde veiligheidspal.

De **lasthaken** zijn intact met een **veiligheidspal**.





VEILIGHEIDSINSTRUCTIEKAART

Hijsen gewelven

Hefbalk met verankeringsogen, 2-sprongkettingen, 2-spronglinten, hijslussen,



Dienst Preventie
Bescherming Werk

Hijsen van gewelven met ketting,
lint en hefbalk (evenaar)

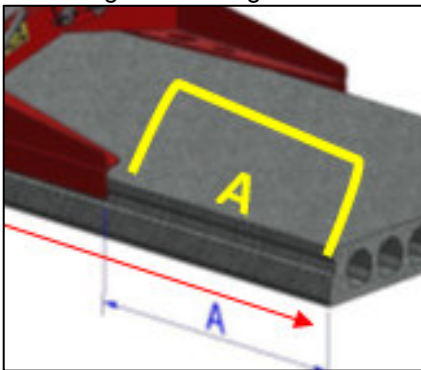
Datum 2020

Bladzijde: 2/3

Tijdens het hijsen

De kraanmachinist kiest de hijsmethode op basis van hoger genoemde algemene hijsinstructies. Bij de (evenaar met) welfselklem(men) moet er specifieke aandacht zijn voor

- de klem correct over de kraag aansluiten
- het welfsel mag maximaal 70cm (A) uit de klem steken
- een extra veiligheidsketting rondom het welfsel aangebracht. (zie foto)



Met de sprongcombinaties worden de dikke welfsels bij voorkeur met elastische hijslinten onder een (minimale) **hoek groter dan 60°** op alle aanwezige aanslagpunten (hijslussen) opgenomen..

Controleer of de haken van de linten goed aangrijpen.

De hijscombinatie bestaat uit een evenaar met verankeringsogen bovenaan om aan te slaan. Onderaan is een combinatie van verankeringsogen, D-sluitingen, schalm (rode oog) per sprongcombinatie: (2-sprong)ketting met daaraan **een 2-spronglint** voor de hijslussen. Een extra ketting als veiligheid wordt rondom het welfsel aangebracht.



hijslus



extra ketting rondom ter beveiliging



welfselhaak

	VEILIGHEIDSINSTRUCTIEKAART		 VAN THUYNE <small>GEWELVEN ■ SPANBETON ■ VLOERPLATEN ■ BALKEN ■ KOLOMMEN</small>
	<h1 style="margin: 0;">Hijsen gewelven</h1> <p style="margin: 0;">Hefbalk met verankeringsogen, 2-sprongkettingen, 2-spronglinten, hijslussen,</p>		
Dienst Preventie Bescherming Werk	Hijsen van gewelven met ketting, lint en hefbalk (evenaar)	Datum 2020	Bladzijde: 3/3

Andere aandachtspunten:

- **Het lossen** gebeurt altijd onder de verantwoordelijkheid van de aannemer en op een aangeduide, geschikte en veilige plaats.
- De algemene veiligheidsinstructies dienen in acht genomen te worden.
- Een hijskraan voorzien met aangepast hijsvermogen. Het etiket vermeldt het theoretische gewicht van het welfsel.
- Alle hijsmateriaal moet aangepast en gekeurd zijn door een externe dienst voor technische controle, de kettingen/linten moeten voldoende lang zijn om **een hijshoek van minimaal 60° te bekommen**.
- Het hijsen gebeurt met het aanpakken in de voorziene aanpikpunten.
- Tussenstockeren wordt zo veel mogelijk vermeden. Indien onvermijdelijk gebeurt het stapelen op een stabiele en vlakke ondergrond en moet oordeelkundig en zorgvuldig gebeuren. Vermijd stapelen van verschillende welfsels op elkaar. Welfsels worden altijd ondersteund (bvb door houten balken) op maximaal 30 cm van de uiteindes. Er wordt nooit een ondersteuning of houtenbalk onder het midden van het welfsel geplaatst.
- De welfsels moeten gelegd worden volgens de **plaatsingsvoorschriften** op **het legplan**, hierbij lettend op de oriëntatie van de welfsels.
- Voor **transport of opbergen** wordt de evenaar/hefbalk op zijn platte kant gelegd. Tijdens het transport en opslag moet de grendel van elke klem op 'NIET-ACTIEF' staan. De veiligheidsketting dient in het daartoe voorziene kettingbakje gelegd te zijn bij de klem.
- De 2-sprongcombinaties worden ordelijk en net opgeborgen. Zorg dat ze niet worden blootgesteld aan extreme temperaturen of vloeistoffen (olie, vloeibare beton...). Zorg dat ze niet mechanisch beschadigd worden.